

B+C www.bpiac.it

Pompa a palette

Pompa ad ingranaggi

Scarico fondo vasca

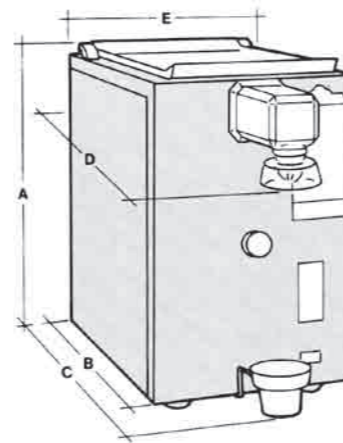
Optional

- Vasche a "refrigerazione diretta" per la corretta conservazione della panna liquida alla temperatura di +4°C, costantemente controllata da termometro.
- Pompe di grande portata, facilmente smontabili senza l'ausilio di attrezzi, per una veloce pulizia.
- Regolazione variabile della miscela aria-panna, per montare tutti i tipi di panna naturale e vegetale.
- Tessurizzatori in un unico pezzo (brevetto) semplicemente alloggiati nel tubo trasparente portatessurizzatore; facilità di smontaggio e pulizia.
- Erogatori refrigerati fino al punto di uscita della panna; protezione in materiale sintetico speciale per impedire la formazione di condensa; frastagliatori smontabili.
- Raccogliocce utilizzabili come protezione igienica degli erogatori, durante le pause di lavoro.
- Scarichi di fondo vasca direttamente collegati con l'esterno, per facilitare lo svuotamento e la pulizia delle vasche.

- Sul JETWIP/G si può applicare il comando a pedale per dare modo all'operatore di avere le mani libere per riempire il sacco decoratore di panna montata, direttamente dal montapanna, mediante un tubo flessibile, appositamente realizzato.

Caratteristiche tecniche

MODELLO	Produzione oraria*		Capacità vasca litri	Alimentazione elettrica			Potenza installata kW	Dimensioni cm					Peso netto kg
	kg	litri**		Volt	Hz	Ph		A	B	C	D	E	
Ecowip/G	35	105	2	220	50/60	1	0,4	45	37	53	52	22	23
Miniwip/G	50	150	2	220	50/60	1	0,5	45	37	53	52	22	28
Masterwip/G	50	150	3	220	50/60	1	0,5	51	37	55	52	22	30
Jetwip/G	80	240	6	220	50/60	1	0,5	51	46	62	61	31	53



Macchine per montare la panna



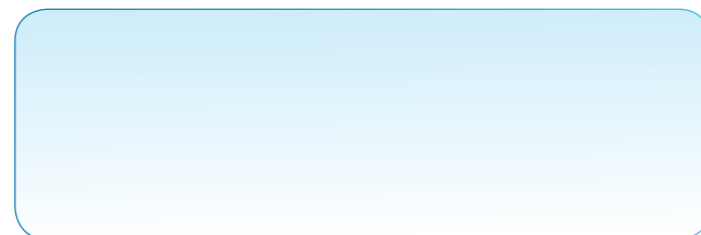
Montapanna



* la produzione oraria può variare a seconda del tipo di panna utilizzato
 ** Calcolando un aumento di volume medio della panna del 200%

I Montapanna sono prodotti da Carpigiani con Sistema Qualità Certificato UNI EN ISO 9001.

Concessionario



Carpigiani ti aiuta a sorridere!



Via Emilia, 45 - 40011 Anzola dell'Emilia BOLOGNA, Italy Tel. +39 051 6505111 carpigiani.com

Montapanna

La panna

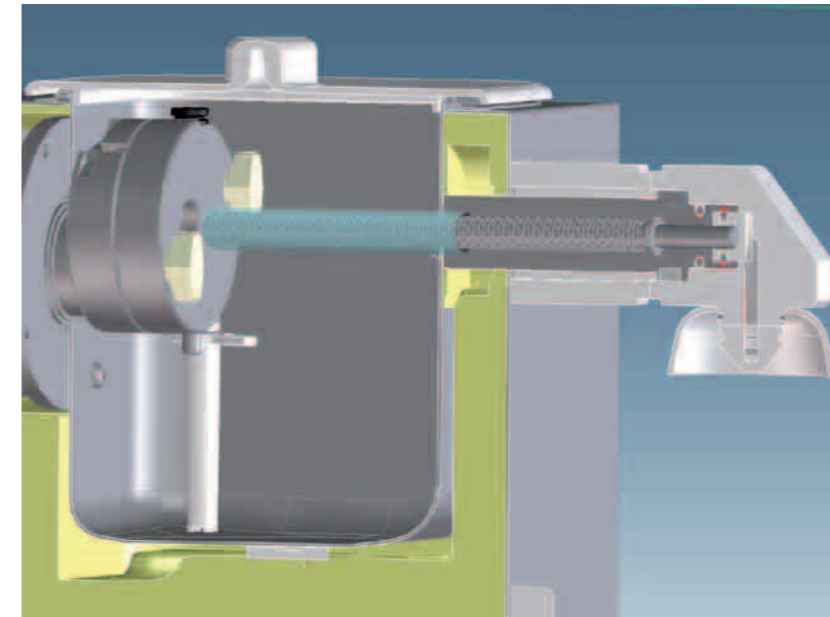
La crema di latte o panna è il prodotto della scrematura del latte vaccino. Con la scrematura per centrifugazione si possono ottenere creme di latte con percentuali diverse in contenuto di grasso: dal 18 al 40% e più.

La panna, oltre che materia prima per la fabbricazione del burro e del mascarpone, è un ingrediente eccezionale sia per la produzione di miscele gelato che per altri settori della gastronomia.

Quando è montata, è piacevole gustarla sia come decorazione di pasticceria che nelle coppe gelato.

La panna in commercio è pastorizzata e va conservata a +4°C solo per qualche giorno. Il tenore di grassi varia normalmente dal 32 al 38%.

Esistono anche panne a lunga conservazione (UHT) che hanno il grosso pregio di poter essere conservate a temperatura ambiente e per lunghi periodi.



La tecnologia

I globuli di grasso, che formano la panna, hanno esternamente una pellicola proteica. Quando i globuli si avvicinano, tendono ad aggregarsi. Se si agita o si batte velocemente la panna, si favoriscono con delle collisioni queste aggregazioni e si ha il contemporaneo inglobamento dell'aria. L'azione combinata di questi fattori provoca la "montatura".

Carpigiani ha ideato di "miscelare" la panna con l'aria per mezzo di una **pompa** e di sospingere questa miscela lungo un percorso sinuoso e stretto, il **tessurizzatore**, per incrementare le collisioni tra i globuli di grasso e ottenere così, con l'inglobamento dell'aria, la montatura della panna.



Ecowip/G

È il piccolo montapanna da banco di **2 litri**, ideale per il bar, la caffetteria, il ristorante, ecc ... È semplice, di facile uso e pulizia.

Ha la **pompa a palette** che assicura un elevato aumento di volume della panna montata. In materiale termoplastico, conforme alle più severe norme igienico-alimentari; è facilmente smontabile per una perfetta pulizia e sanificazione. Con il pulsante di comando si possono erogare dosi libere di panna montata. La carrozzeria è in elegante ABS bianco, antiurto.



Miniwip/G

È il compatto montapanna da banco di **2 litri**, realizzato per l'impegnativo uso in gelateria e pasticceria.

Ha la **pompa ad ingranaggi Carpigiani** (brevetto), costruita interamente in acciaio, divenuta famosa per la sua elevata efficacia ed affidabilità. L'erogazione della panna montata, con il semplice pulsante di comando, può essere fatta in dosi variabili o con estrazione continua. La carrozzeria è completamente in acciaio inox.



Masterwip/G

È il montapanna elettronico da banco di **3 litri**, per l'impiego professionale nella gelateria e pasticceria esigenti, che richiedono una maggiore autonomia produttiva.

Ha la **pompa ad ingranaggi Carpigiani** (brevetto). Il quadro elettronico contiene il pulsante di accensione, il controllo digitale della temperatura della panna in vasca e il comando per l'erogazione della panna montata, che può essere: a dosi libere, a dosi programmate tutte uguali, o in continuo. La carrozzeria è completamente in acciaio inox.



Jetwip/G

È il montapanna elettronico da laboratorio, di **6 litri**, dalle elevate prestazioni.

La **pompa ad ingranaggi Carpigiani** (brevetto) di questo montapanna è stata opportunamente dimensionata; essa infatti ha una produzione oraria superiore del 60% degli altri modelli da banco ed è adatta al lavoro continuativo richiesto nel laboratorio artigianale. Il quadro elettronico contiene l'accensione, il termometro digitale e il comando di erogazione libera, programmata o in continuo. Il montapanna è predisposto per il comando a pedale. La carrozzeria è completamente in acciaio inox.